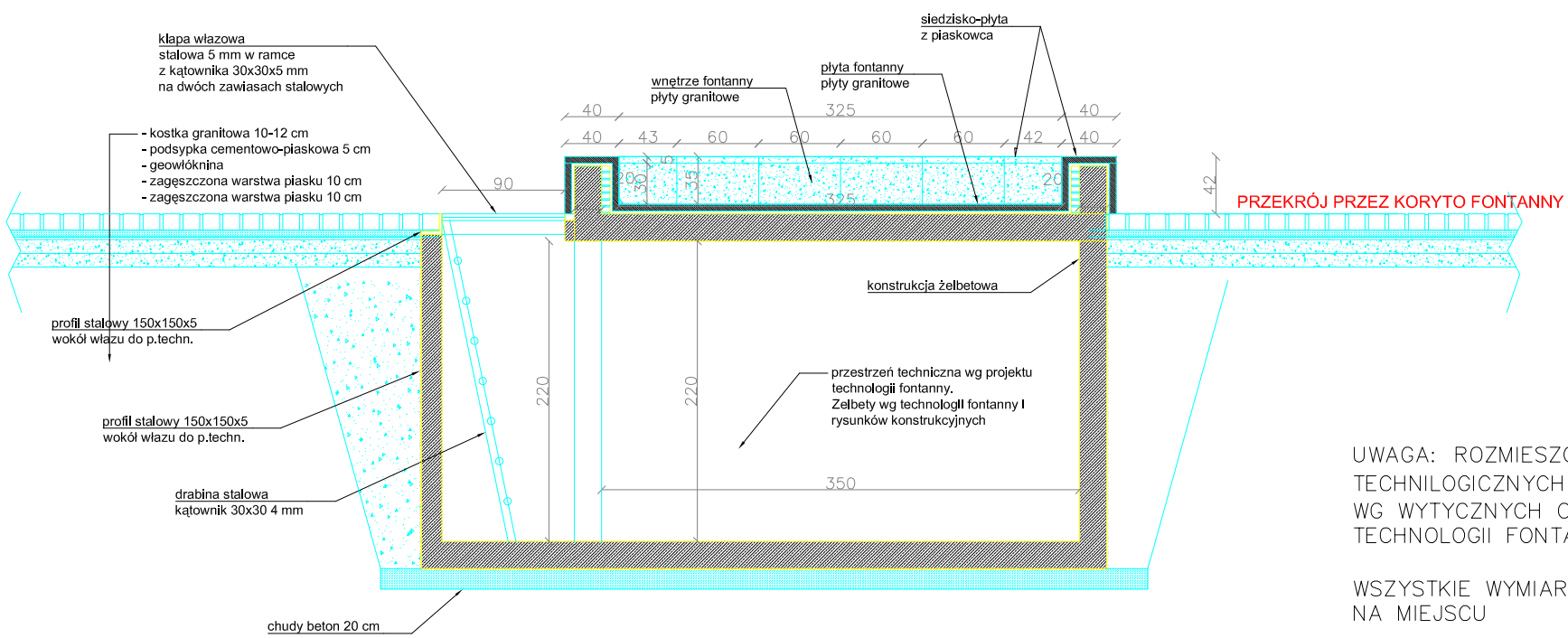
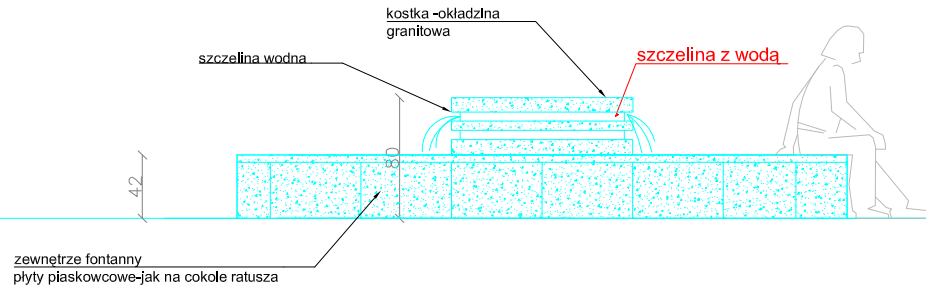
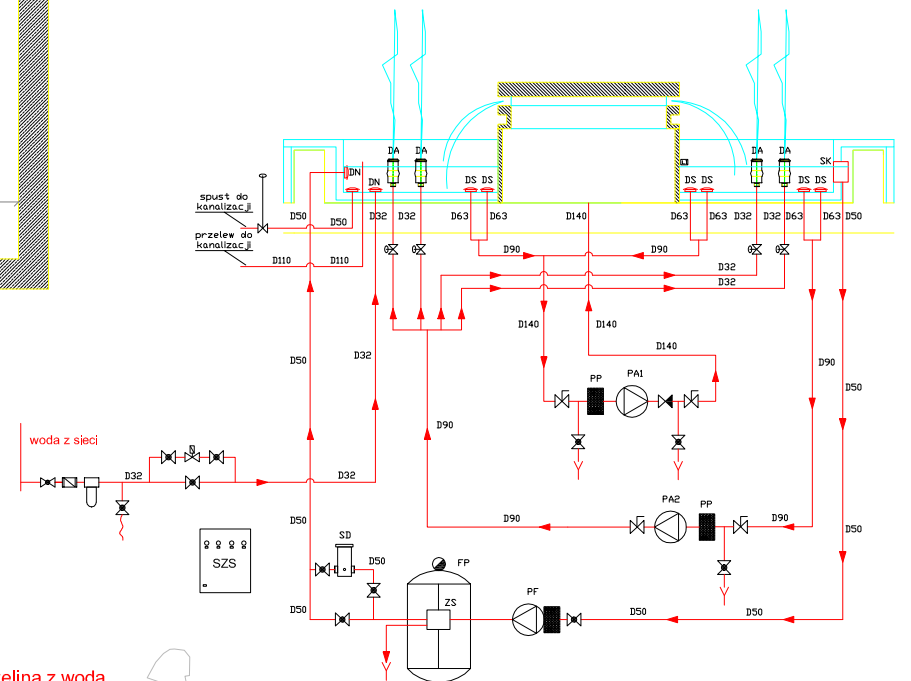


Symbole i skróty

- ☒ zawór kulowy P.V.C.U. PN10
- ☒ zawór regulacyjny mosiądz
- ☒ zawór elektromagnetyczny
- ☒ filtr mechaniczny
- ☒ czujnik poziomu
- ☒ manometr
- ☒ przerywacz stługi
- ☒ filtr dokładny

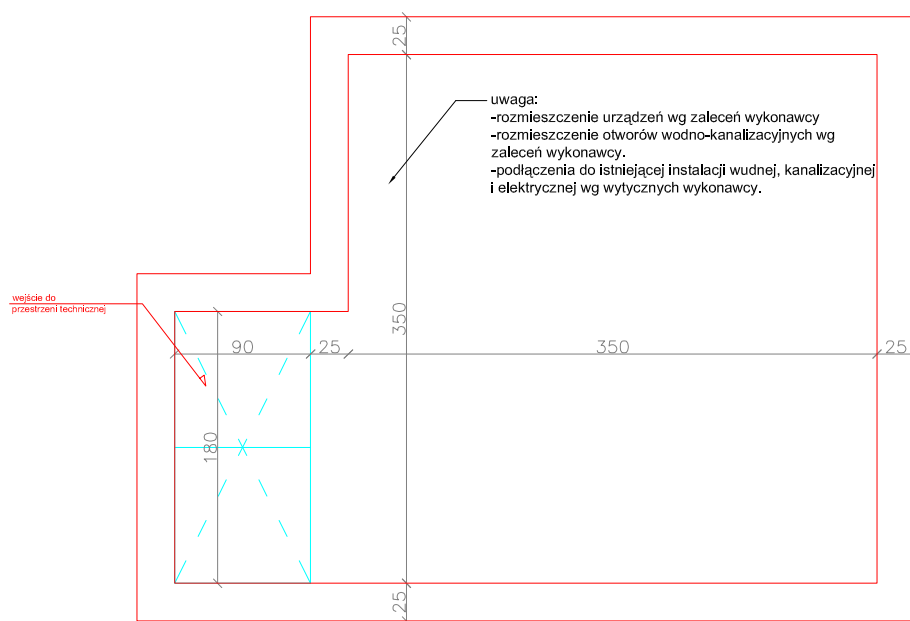
Skróty:

- PF - pompa filtracyjna
- FP - filtr piaskowy
- ZS - zawór sześciodrogowy
- SD - śluza dozująca
- PA - pompa atrakcji
- PP - prefiltr pompy
- DA - dysza atrakcji
- DS - dysza ssawna
- DN - dysza napływowa
- SK - skimmer
- SZS - szafa zasilająco-sterująca



UWAGA: ROZMIESZCZENIE OTWORÓW TECHNOLOGICZNYCH NALEŻY WYKONAĆ WG WYTYCZNYCH OFERENTA/WYKONAWCY TECHNOLOGII FONTANNY

WSZYSTKIE WYMIARY NALEŻY SPRAWDZIĆ NA MIEJSCU



RZUT KONDYGNACJI TECHNICZNEJ

PROJEKT BUDOWLANY REMONTU RATUSZA W PRZEWORSKU			
zakres opracowania:	ARCHITEKTURA		
inwestor:	URZĄD MIASTA PRZEWORSK		
autorzy:	Pracownia Architektoniczna Czwarty wymiar s.c. ul. Grenadierów 46/U-1 04-007 Warszawa biuro: ul. Ratuszowa 11 pok. 616 03-450 Warszawa		
mgr inż. arch. Paweł Chilimoniuk MA/023/05		sprawdzający:	
mgr. inż. Marcin Biczyk MA/022/05		arch. Dominik Skura	
arch. Marcin Krukowski			
nazwa:	FONTANNA		
skala:	1:50	data:	czerwiec 2009
numer:	26		

RYSunEK I TREŚĆ W NIM ZAWARTA JEST WŁASNOŚCIĄ FIRMY CZWARTY WYMIAR S.C. Z WARSZAWY
PRAWA AUTORSKIE ZWIĄZANE Z TREŚCIĄ RYSUNKU NALEŻĄ DO FIRMY CZWARTY WYMIAR S.C.
RYSUNEK LUB JEGO FRAGMENT BEZ ZGODY FIRMY CZWARTY WYMIAR S.C. NIE MOŻE BYĆ
WYKORZYSTYWANY ANI POWIELANY