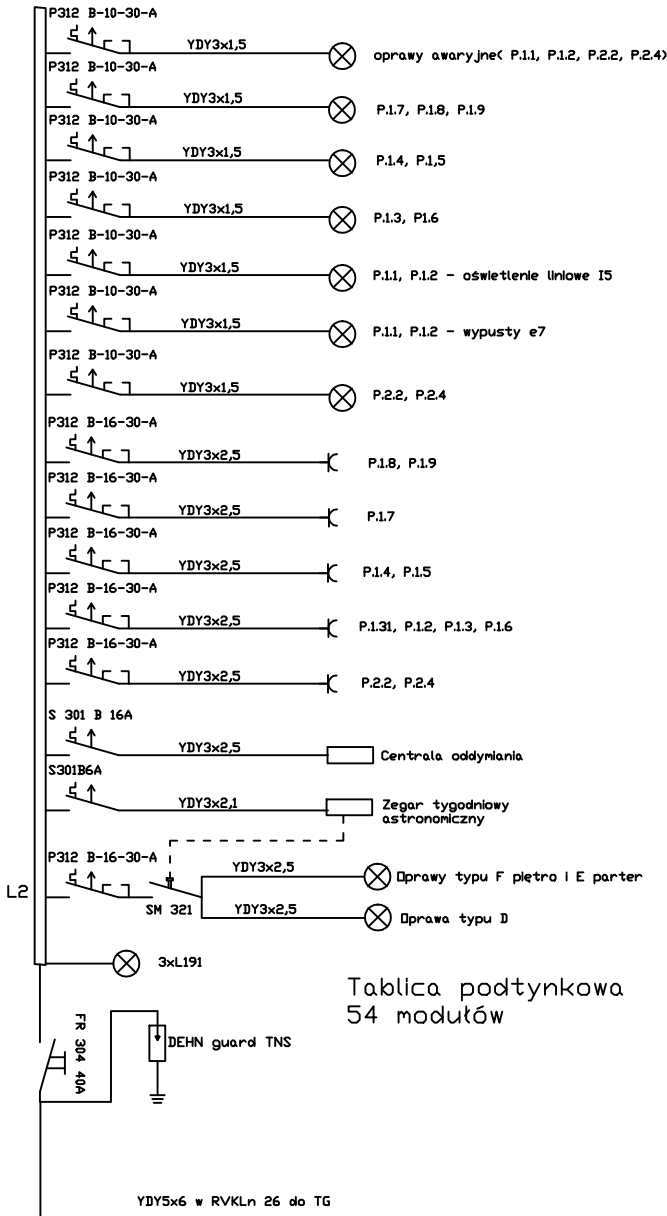


Tablica T2



UWAGA: WSZYSTKIE WYMIARY I ILOŚCI ELEMENTÓW PRZED PRZYSTĄPIENIEM DO PRAC NALEŻY SPRAWDZIĆ W NATURZE			
CZWARTY WYMIAR S.C. UL. RATUSZOWA 11 / 616 03-450 WARSZAWA			
PROJEKT BUDOWLANY ADAPTACJI RATUSZA W PRZEWORSKU			
zakres opracowania:	INSTALACJA ELEKTRYCZNA		
inwestor:	URZĄD MIASTA PRZEWORSK		
autorzy branżowi:	BIURO: "ELEKTROPLAN" WIESŁAW SUCHY 37-200 PRZEWORSK UL. 11-GO LISTOPADA 10		
podpis:	BRANŻA ELEKTRYCZNA:	43/93	
	mgr inż. WIESŁAW SUCHY	nr upr.	
	inż. HENRYK PIENIAŻEK	nr upr. 29/79	
nazwa:	RZUT-PARTERU		
skala:	1:50	data:	CZERWIEC 2009
		numer:	E 7
RYSUNEK I TREŚĆ W NIM ZAWARTA JEST WŁASNOŚCIĄ FIRMY "ELEKTROPLAN" PRAWA AUTORSKIE ZWIĄZANE Z TREŚCIĄ RYSUNKU NALEŻĄ DO FIRMY "ELEKTROPLAN" RYSUNEK LUB JEJ FRAGMENT BEZ ZGODY FIRMY CZWARTY WYMIAR S.C. NIE MOŻE BYĆ WYKORZYSTYWANY ANI POWIELANY			