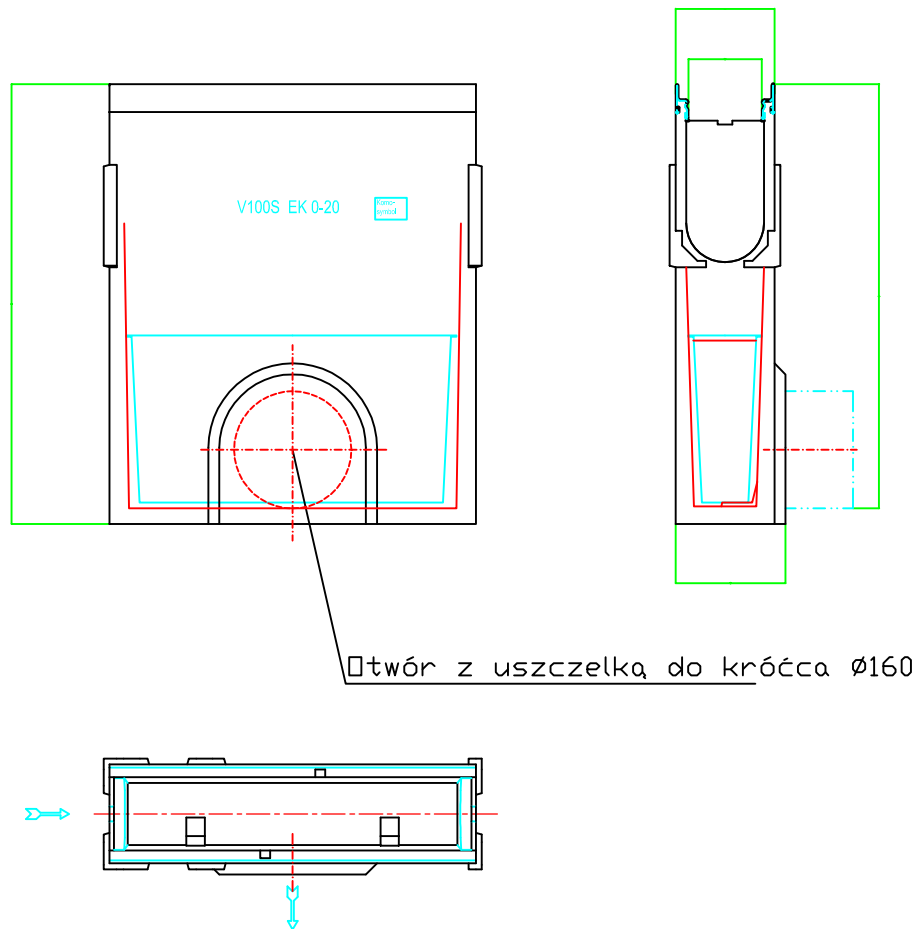



# Jednoczęściowa skrzynka odpływowa z koszem osadczym



Skrzynka przyłącza	Średnica	Krawędź		
		Stal ocynk.	Żeliwna	Stal nierdz.
niska	Ø110	12391	12591	12491
niska	Ø160	12398	12598	12498
wysoka	Ø110	12392	12592	12492
wysoka	Ø160	12399	12599	12499

Klasa obciążenia <b>B125</b>	System ACO DRAIN: <b>V100</b>
 ACO Elementy Budowlane Sp. z o. o. Łąjski, ul. Fabryczna 5 Tel.: 0-48 22 76 70 500 05-119 Legionowo Fax: 0-48 22 76 70 513	

Skrzynka odpływowa z koszem osadczym V100 o klasie obciążenie B125 z zamknięciem zatraskowym Drainlock króciec odpływowy Ø160mm

Rzszut w poprzeczne mostki, szerokość szczeliny 12mm, żeliwo steroidalne

CZWARTY WYMIAR S.C. UL. RATUSZOWA 11 / 616 03-450 WARSZAWA		
PROJEKT BUDOWLANY REMONTU RATUSZA W PRZEWORSKU		
zakres opracowania:	BUDOWA PRZYŁĄCZY WODOCIĄGOWYCH I KANALIZACJI DESZCZOWEJ ORAZ PRZEBUDOWA ODCINKA SIECI KANALIZACJI OGÓLNOŚPIAWNEJ WOKÓŁ BUDYNKA RATUSZA W PRZEWORSKU	
inwestor:	URZĄD MIASTA PRZEWORSKA	
autorzy branżowi:	BIURO TECHNICZNO-HANDLOWE "EMP TERMO" EWA I MAREK PIĘKOŚ SPÓŁKA JAWNA 37-200 PRZEWORSK, UL. GŁĘBOKA 44	
podpis:		
projektant:	BRANŻA SANITARNA: mgr inż. MAREK PIĘKOŚ	nr upr 105/93
sprawdzający:	mgr inż. MAREK KOSIOR	nr upr 12/98
nazwa:	JEDNOCZĘŚCIOWA SKRZYNNKA ODPŁYWOWA Z KOSZEM OSADCZYM	
skala:	1:100	numer: 7
data:	MAJ 2009	