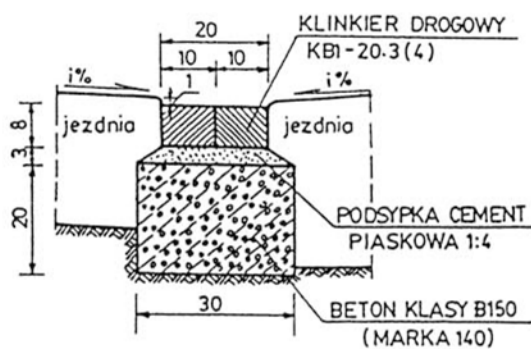


03.13



MATERIAŁY NA 1m

1.Klinkier	- 876 szt
2.Podsyпка cem-piask.	- 0,008m ³
3.Beton klasy B150	- 0,060m ³