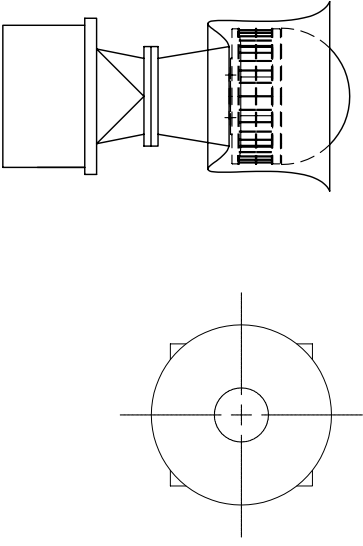
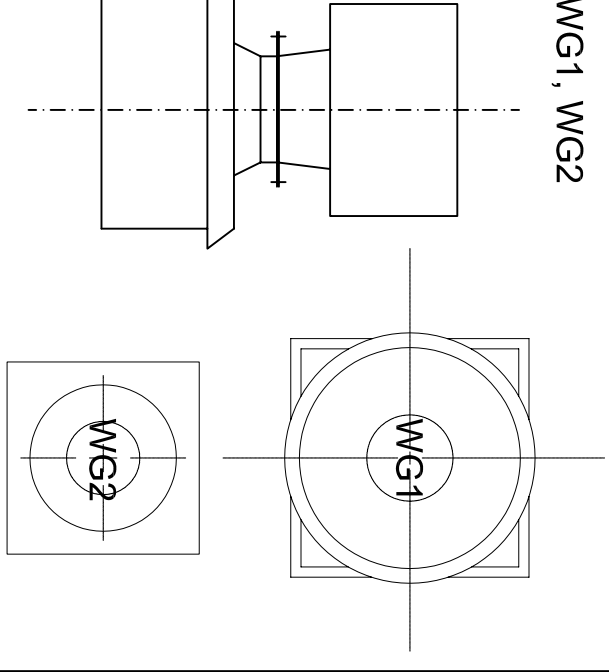
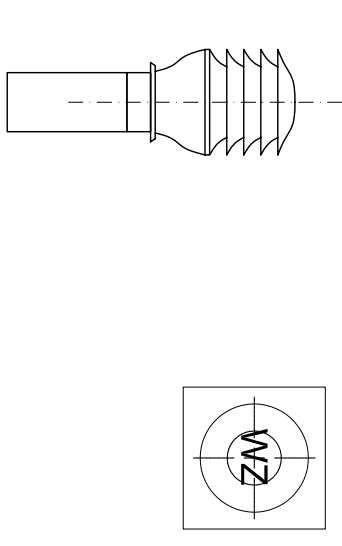


**TYPY WYWIETRZAKÓW
DACHOWYCH**

- WD, WD1**

WD - Wentylator dachowy kwasoodporny-
 typ DAK-200 firmy Universal
 na podstawie dachowej typ BI Ø200
- WD1** - Wentylator dachowy kwasoodporny-
 typ DAK-160 firmy Universal
 na podstawie dachowej typ BI Ø160

- WG1, WG2**

WG1 - wywiewczaki gravitacyjne dachowe
 Ø400 typ A z podstawą dachową
 Bill z przepustnicą i silownikiem
 np. firmy Balimo
- WG2** - wywiewczaki gravitacyjne dachowe
 Ø315 typ A z podstawą dachową
 Bill z przepustnicą i silownikiem
 np. firmy Balimo

- WZ**

WZ - wywiewczak typu Zeff Ø315
 poziom obecny posiadzki
 baszko w budynku
 poziom docelowy posiadzki
 wykonczony (po uloczeniu
 gresu)

UWAGA:
 Wynagledze papy pokrycia dachowego na siancy atyki
 nalezy wykonac do poziomu obradok blazarskich atyki.
 Na zjedniu papy/ (S)K stropodachu i siancy) wykonac kliny
 ze stiroduru dla lagodnego wynagledza papy.

UWAGA:

- Rurciadgi urzadzania technologiczne staeji
- Rurciadze podprawy przy przelazach wewnetrznych i przy
 przelazach z zewnetrzna instalacja wywiewna z
 przelazami osunkanim barozowyymi i w zaklesie
 instalacyjnym i konstrukcyjnym)
- Wszystkie wymiary nalezy sprawdzic w naturze

Instalbard
 Branża: **ARCHITECTURA**
 PROJEKT BUDOWA-WVK
 Temat: **ROZBUDOWA I MODERNIZACJA STACJI
 UZDATNIANIA WODY DLA MIASTA PRZYWORSK
 ZLOKALIZOWANEJ W MIEJSCOWOSCI ROZBORZE**

Wielkość: **1:100**

Opisowiec: **mgr inż. arch. EWA PIERSOŃCZAK**

Skala: **A-03**

RZUT DACHU

Nazwa: **RZUT DACHU**

Projektował: **mgr inż. arch. Agnieszka Cybuch**

Opisował: **mgr inż. arch. Małgorzata Białak**

Skala: **1:100**

Data: **04.2010**

Opisowiec: **mgr inż. arch. EWA PIERSOŃCZAK**

Symbole: **R5x, nr A-03**

