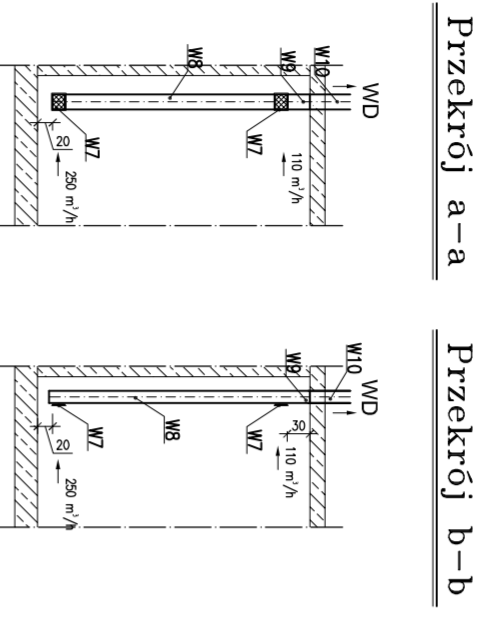


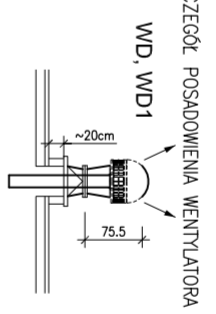
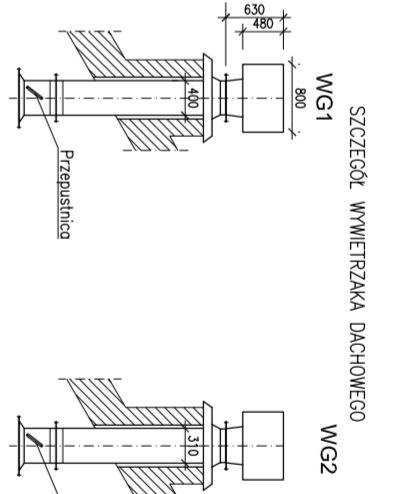
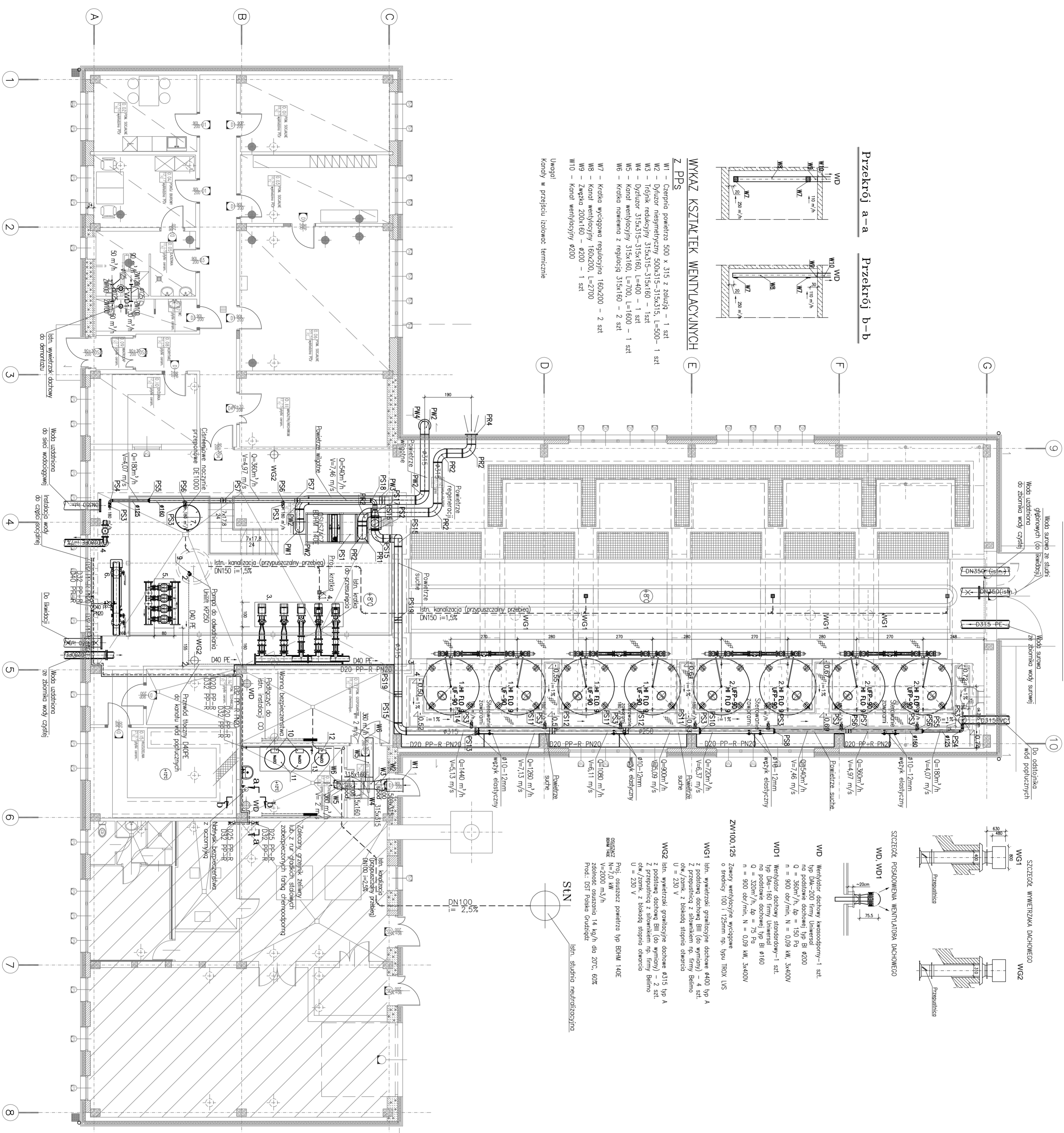
RZUT SANITARNY



WYKAZ KSZTAŁTEK WENTYLACYJNYCH Z PPS

- W1 - Czteropię powietrza 500 x 315 z żaluzją - 1 szt
- W2 - Dyfuzor niesymetryczny 500x315-315x315, L=500 - 1 szt
- W3 - Trójnik redukcyjny 315x315-315x160 - 1 szt
- W4 - Dyfuzor 315x315-315x160, L=400 - 1 szt
- W5 - Konekt wentylacyjny 315x160, L=700, L=1600 - 1 szt
- W6 - Kształka nowemna z regulacją 315x160 - 2 szt
- W7 - Kształka wyciągowa regulacyjna 160x200 - 2 szt
- W8 - Konekt wentylacyjny 160x200, L=2700
- W9 - Zwężka 200x160 - Ø200 - 1 szt
- W10 - Konekt wentylacyjny Ø200

Uwagi!
Kandy w przejściu izolować termicznie



- WG1** Istn. wiewiórzki grzałniczne dachowe 4400 typ A na podstawie danych Bill (do wymiarów) - 4 szt.
Z przepustnicą z silownikiem np. firmy Belimo o/n/zanok, z bulwami stopnia otwarcia U = 230 V
- WG2** Istn. wiewiórzki grzałniczne dachowe 4315 typ A na podstawie danych Bill (do wymiarów) - 2 szt.
Z przepustnicą z silownikiem np. firmy Belimo o/n/zanok, z bulwami stopnia otwarcia U = 230 V
- WD1** Wentylator dachowy kasetowy - 1 szt.
typ DAK-200 firmy Universal
Q = 380m³/h, Δp = 150 Pa
n = 900 obr/min, N = 0,09 kW, 3x400V
- WD2** Wentylator dachowy standardowy - 1 szt.
typ DAK-160 firmy Universal
na podstawie danych typ BI 4160
Q = 320m³/h, Δp = 75 Pa
n = 900 obr/min, N = 0,09 kW, 3x400V
- ZW100.125** Zwężki wentylacyjne wyciągowe o średnicy 100 i 125mm np. 99mu TROX LVS

Stłn Istn. studnia neutralizacyjna

ION PRUSZEK, ESTI PRACUJĄC W RAMACH AUTORSKIM PRACU "INSTALAND" BEZ PRZEMIAN ZŁOZY NIE MOZE BYC REPRODUKOWANY W CZĘŚCI LUB CAŁOŚCI PRZEZ WYKONSTWIANI DO RAŁC BUDOWLANICH	
INSTALAND Andrzej Bialecki	
Biuro: SANITARNIA 02-784 Warszawa ul. Jana Cybisa 6 m 46	
Temat: ROZBUDOWA (MODERNIZACJA) STACJI UZDATNIANIA WODY DLA MIASTA PRZEWORSK ZLOKALIZOWANEJ W MIEJSCOWOŚCI ROZBÓRZ	
Nazwa:	RZUT SANITARNY
Pysunku:	
Opracował:	mgr inż. Janina Zimmer
Projektował:	m. upr. SI 667/63 I Wa 1060/04 Andrzej Bialecki
Sprawdził:	mgr inż. Izabela Szyjak m. upr. SI 623/65 I Wa-357/92
Datę:	05.2010
Rys nr:	11

Skala: 1:100